
Descripción

Baliza de uso exterior para iluminar hacia abajo.

Apto para instalar en primera línea de mar. Apto para instalar en ambientes con atmósfera marina. Material estructura: Policarbonato + ABS, Polipropileno. Acabado estructura: Negro. Material difusor: Policarbonato. Acabado difusor: Transparente. Protección contra los rayos ultravioleta. Garantía: 5 Años.

Acabado

Negro
Transparente

Material

Policarbonato + ABS
Polipropileno
Policarbonato

IP44 IK08
 ULTRA HORIZONTAL
 6

CARACTERÍSTICAS TÉCNICAS

UGR	
S=0.250	
Techo/Cavidad	0.7
Paredes	0.5
Plano De Trabajo	0.2
Dimensiones De La Habitación	X=4H, Y=8H
UGR Transversal	24.2
UGR Longitudinal	24.2

Fuente de luz

Fuente de luz: LED SUNPU
 Potencia (W): 6.3W
 Consumo total (W): 7.9
 Temperatura de color: Blanco cálido - 3000K
 CRI: 80
 Riesgo fotobiológico: RG0
 Lumens reales: 677
 N° Leds: 48
 Lm/W reales: 86
 Vida útil: 36.000h L70B30
 Bin / Grup: W9
 MacAdam steps: 3
 UGR: 21.2

EQUIPO

Marca: SINOBASE
 Equipo incluido: Sí, electrónico
 Voltaje / Frecuencia: 100-240/50-60Hz
 Factor de potencia: 0.50

Luminaria

Doble salida cable: No
 Empotrable para zona peatonal: No
 Seaside: Sí
 Protección UVA: Sí
 Garantía: 5 Años

Logística

Eficiencia energética: LED A++
 EAN: 8435526867349
 Peso neto (Kg): 0.750
 Peso en Kg (embalado): 0.980
 Masterbox: 6

Luminaria

Código PX-0487-NEG

Nombre YIKA

Ensayo

Código PX-0487-NEG

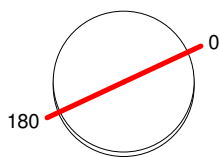
Nombre YIKA

Flujo Luminaria	676.72 lm	Potencia luminaria	7.90 W	Eficacia	85.66 lm/W	Eficiencia	100.00%
Flujo de Lámpara	676.72 lm	Valor Máximo	379.78 cd/klm	Posición	C=0.00 G=1.00	CG	Rotosimétrico
Luminaria Redonda		Diam.	160 mm	Altura	10 mm		
Área Luminosa Redonda		Diam.	144 mm	Altura	0 mm		
Área Luminosa Horizontal		0.016286 m2		Área Emisión sobre Pl. 180°		0.000000 m2	
Área Emisión sobre Pl. 0°		0.000000 m2		Área Emisión sobre Pl. 270°		0.000000 m2	
Área Emisión sobre Pl. 90°		0.000000 m2		Área de deslumbramiento a 76°		0.003940 m2	
Sist. de Coorden.		CG		Tipo de Simetría		Rotosimétrico	
Fecha		28-09-2018		Máximo Ángulo Gamma		90	
Distancia de Ensayo		0.00		Flujo de Ensayo		676.72 lm	
Operador		qualitat		Tensión de alimentación [V]			
Temperatura		25.00 °C		Corriente de alimentación [A]			
Humedad		60.00 %		Fotocélula			
Notas							

Lámparas de la Luminaria

Familia	Código	Nombre	Flujo [lm]	Pot. [W]	Cant.
	PX-0486-NEG	PX-0486-NEG	676.72	7.90	1
C.I.E.	52 83 98 100 100				
F UTE	1.00 D	D DIN 5040 B NBN	A40 BZ 4		

Diam=160mm



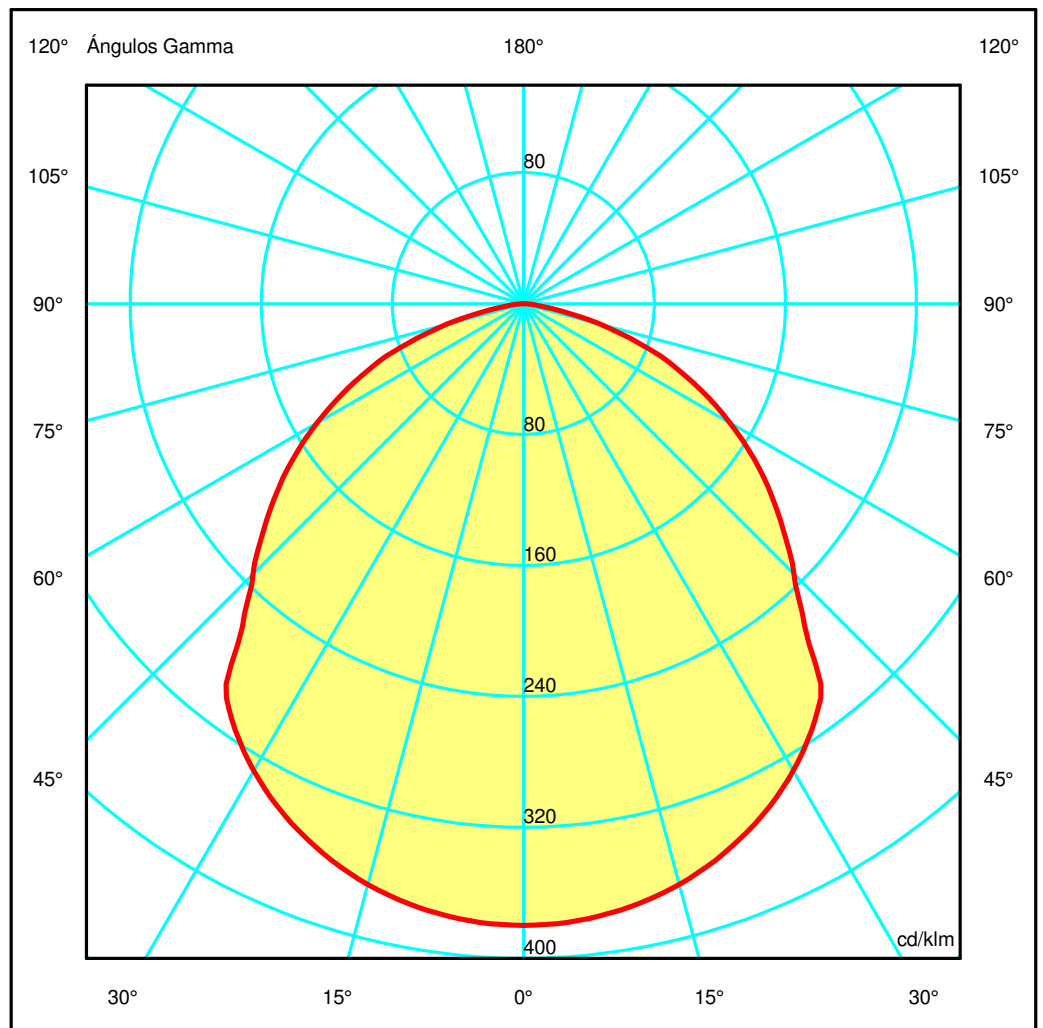
Semiplanos C

180.0 — 0.0

ULOR 0.00 %

DLOR 100.00 %

RN 0.00 %



Luminaria

Código PX-0487-NEG

Nombre YIKA

Ensayo

Código PX-0487-NEG

Nombre YIKA

Flujo Luminaria	676.72 lm	Potencia luminaria	7.90 W	Eficacia	85.66 lm/W	Eficiencia	100.00%
Flujo de Lámpara	676.72 lm	Valor Máximo	379.78 cd/klm	Posición	C=0.00 G=1.00	CG	Rotosimétrico

Tabla de Intensidad Luminosa cd/klm Tabla 1/1

	C 0.00	C 0.00	
G 0.0	379.77	G 46.0	228.14
G 1.0	379.78	G 47.0	222.11
G 2.0	379.57	G 48.0	215.98
G 3.0	379.31	G 49.0	210.04
G 4.0	378.93	G 50.0	204.26
G 5.0	378.39	G 51.0	198.62
G 6.0	377.75	G 52.0	192.97
G 7.0	377.04	G 53.0	187.33
G 8.0	376.10	G 54.0	181.60
G 9.0	375.20	G 55.0	175.76
G 10.0	374.12	G 56.0	169.83
G 11.0	372.98	G 57.0	163.85
G 12.0	371.72	G 58.0	157.82
G 13.0	370.40	G 59.0	151.66
G 14.0	368.90	G 60.0	145.48
G 15.0	367.30	G 61.0	139.29
G 16.0	365.56	G 62.0	133.09
G 17.0	363.73	G 63.0	126.84
G 18.0	361.75	G 64.0	120.65
G 19.0	359.71	G 65.0	114.46
G 20.0	357.42	G 66.0	108.22
G 21.0	355.15	G 67.0	102.14
G 22.0	352.78	G 68.0	96.23
G 23.0	350.28	G 69.0	89.91
G 24.0	347.68	G 70.0	82.21
G 25.0	344.95	G 71.0	75.16
G 26.0	342.11	G 72.0	68.26
G 27.0	339.12	G 73.0	60.99
G 28.0	336.02	G 74.0	54.30
G 29.0	332.75	G 75.0	48.23
G 30.0	329.35	G 76.0	41.72
G 31.0	325.83	G 77.0	35.01
G 32.0	322.19	G 78.0	28.47
G 33.0	318.41	G 79.0	22.97
G 34.0	314.46	G 80.0	17.70
G 35.0	310.31	G 81.0	13.91
G 36.0	306.00	G 82.0	10.30
G 37.0	301.54	G 83.0	7.54
G 38.0	294.99	G 84.0	5.33
G 39.0	283.60	G 85.0	3.94
G 40.0	271.17	G 86.0	2.83
G 41.0	261.67	G 87.0	2.03
G 42.0	254.43	G 88.0	1.52
G 43.0	246.37	G 89.0	1.18
G 44.0	239.01	G 90.0	0.96
G 45.0	233.54		

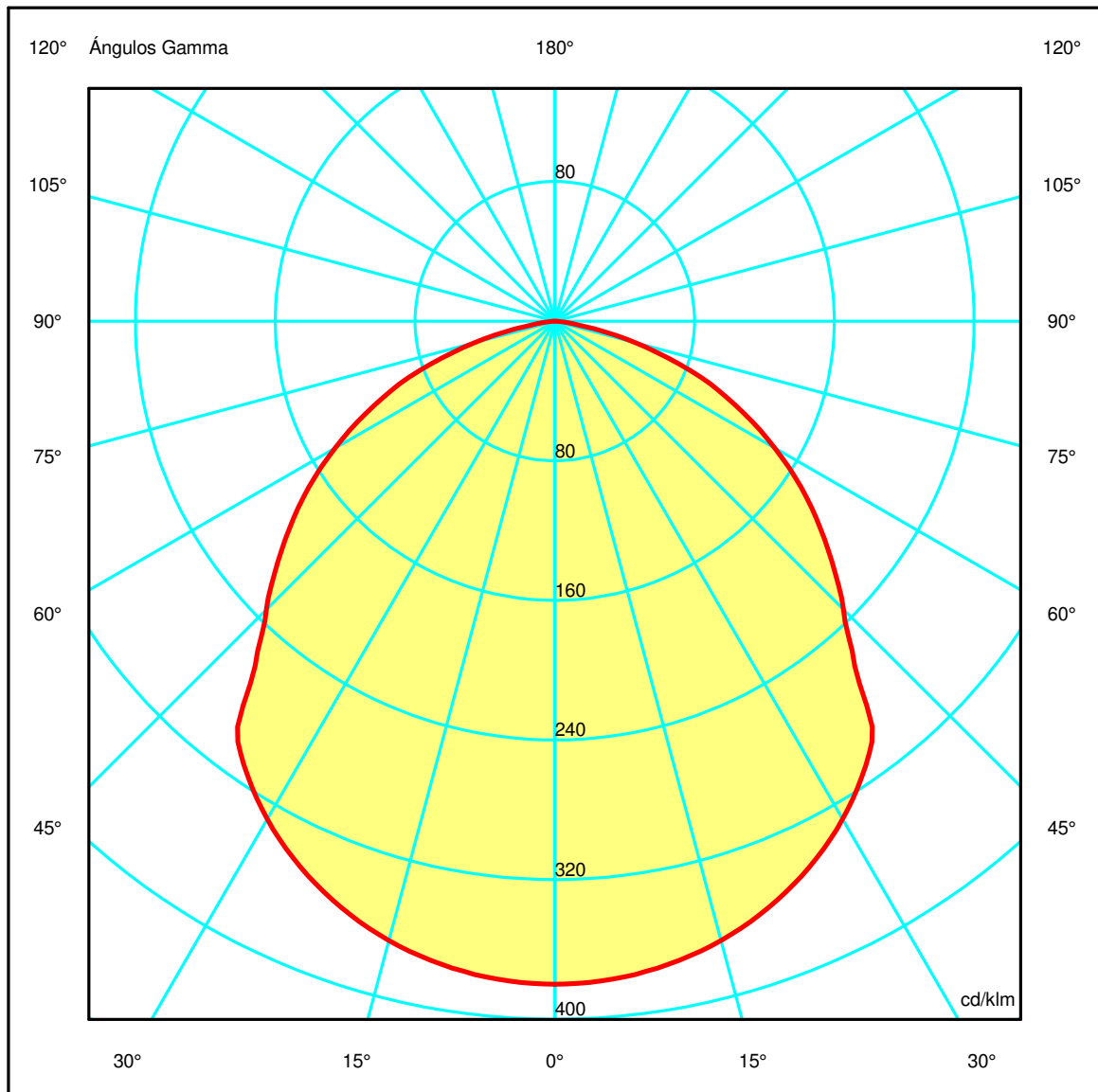
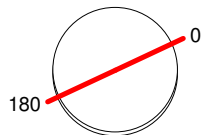
Luminaria
 Código PX-0487-NEG
 Nombre YIKA
Ensayo
 Código PX-0487-NEG
 Nombre YIKA

Flujo Luminaria	676.72 lm	Potencia luminaria	7.90 W	Eficacia	85.66 lm/W	Eficiencia	100.00%
Flujo de Lámpara	676.72 lm	Valor Máximo	379.78 cd/klm	Posición	C=0.00 G=1.00	CG	Rotosimétrico

Diam=160mm

Semiplanos C

180.0 0.0

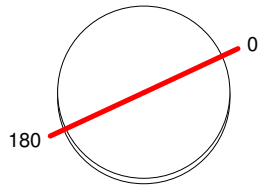


Luminaria
 Código PX-0487-NEG
 Nombre YIKA
Ensayo
 Código PX-0487-NEG
 Nombre YIKA

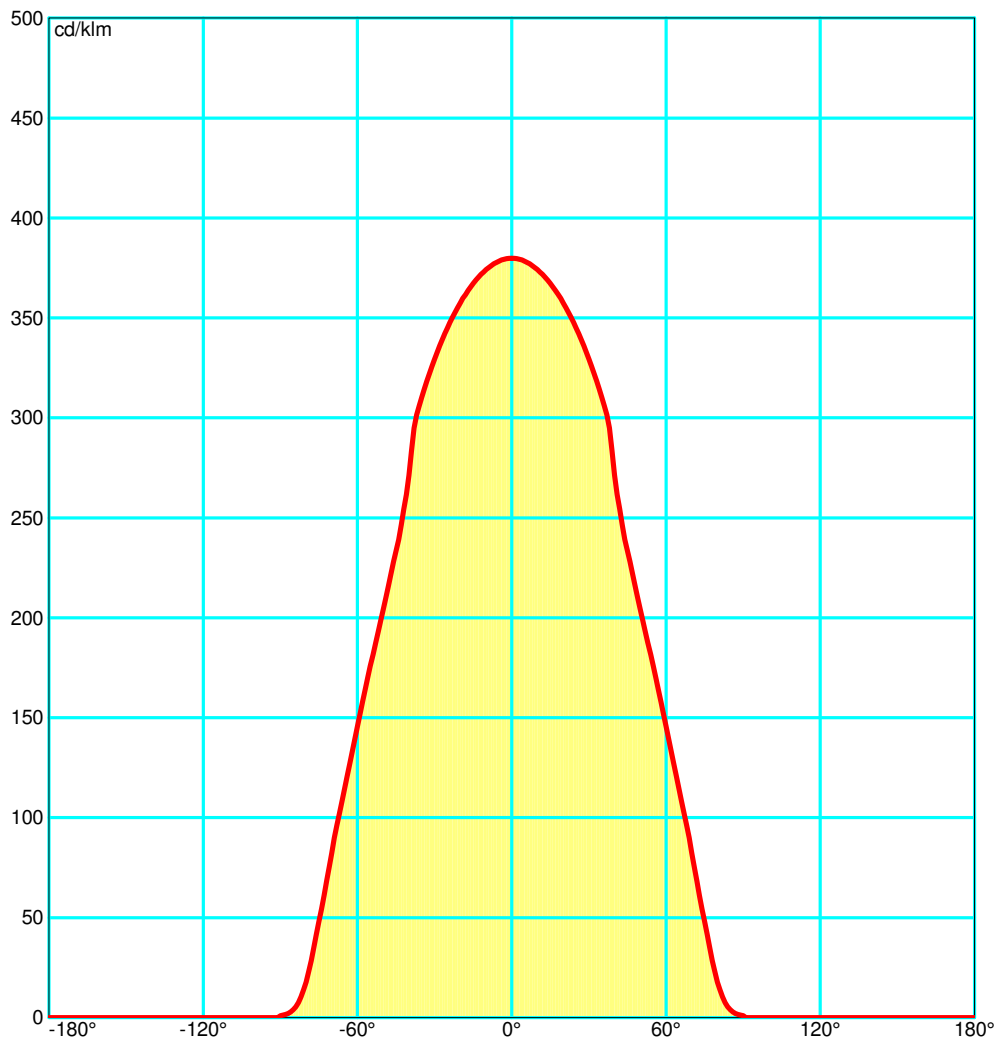
Flujo Luminaria	676.72 lm	Potencia luminaria	7.90 W	Eficacia	85.66 lm/W	Eficiencia	100.00%
Flujo de Lámpara	676.72 lm	Valor Máximo	379.78 cd/klm	Posición	C=0.00 G=1.00	CG	Rotosimétrico

Diam=160mm

Semiplanos C



180.0  0.0



Luminaria

Código PX-0487-NEG

Nombre YIKA

Ensayo

Código PX-0487-NEG

Nombre YIKA

Flujo Luminaria	676.72 lm	Potencia luminaria	7.90 W	Eficacia	85.66 lm/W	Eficiencia	100.00%
Flujo de Lámpara	676.72 lm	Valor Máximo	379.78 cd/klm	Posición	C=0.00 G=1.00	CG	Rotosimétrico

UGR
S = 0.250

Reflectancias										
Ceiling/Cavity	0.7	0.7	0.5	0.5	0.3	0.7	0.7	0.5	0.5	0.3
Walls	0.5	0.3	0.5	0.3	0.3	0.5	0.3	0.5	0.3	0.3
WorkingPlane	0.2	0.2	0.2	0.2	0.2	0.2	0.2	0.2	0.2	0.2
RoomDimensions	Viewed Crosswise					Viewed Endwise				
x=2H y=2H	21.2	22.5	21.5	22.7	23.0	21.2	22.5	21.5	22.7	23.0
x=2H y=3H	22.6	23.8	22.9	24.0	24.3	22.6	23.8	22.9	24.0	24.3
x=2H y=4H	23.0	24.1	23.4	24.4	24.7	23.0	24.1	23.4	24.4	24.7
x=2H y=6H	23.2	24.2	23.5	24.5	24.8	23.2	24.2	23.5	24.5	24.8
x=2H y=8H	23.2	24.1	23.5	24.4	24.8	23.2	24.1	23.5	24.4	24.8
x=2H y=12H	23.2	24.0	23.5	24.4	24.7	23.2	24.0	23.5	24.4	24.7
x=4H y=2H	21.9	23.0	22.3	23.3	23.6	21.9	23.0	22.3	23.3	23.6
x=4H y=3H	23.5	24.4	23.8	24.7	25.0	23.5	24.4	23.8	24.7	25.0
x=4H y=4H	24.0	24.8	24.4	25.1	25.5	24.0	24.8	24.4	25.1	25.5
x=4H y=6H	24.2	24.9	24.6	25.2	25.6	24.2	24.9	24.6	25.2	25.6
x=4H y=8H	24.2	24.8	24.6	25.2	25.6	24.2	24.8	24.6	25.2	25.6
x=4H y=12H	24.2	24.7	24.6	25.1	25.6	24.2	24.7	24.6	25.1	25.6
x=8H y=4H	24.2	24.8	24.6	25.2	25.6	24.2	24.8	24.6	25.2	25.6
x=8H y=6H	24.4	24.9	24.9	25.4	25.8	24.4	24.9	24.9	25.4	25.8
x=8H y=8H	24.4	24.9	24.9	25.3	25.8	24.4	24.9	24.9	25.3	25.8
x=8H y=12H	24.4	24.8	24.9	25.3	25.8	24.4	24.8	24.9	25.3	25.8
x=12H y=4H	24.2	24.7	24.6	25.1	25.6	24.2	24.7	24.6	25.1	25.6
x=12H y=6H	24.4	24.8	24.9	25.3	25.8	24.4	24.8	24.9	25.3	25.8
x=12H y=8H	24.4	24.8	24.9	25.3	25.8	24.4	24.8	24.9	25.3	25.8

Luminaria

Código PX-0487-NEG

Nombre YIKA

Ensayo

Código PX-0487-NEG

Nombre YIKA

Flujo Luminaria	676.72 lm	Potencia luminaria	7.90 W	Eficacia	85.66 lm/W	Eficiencia	100.00%
Flujo de Lámpara	676.72 lm	Valor Máximo	379.78 cd/klm	Posición	C=0.00 G=1.00	CG	Rotosimétrico

Flujo Total=676.72 Flujo Luminaria=676.72

RI	0.60	0.80	1.00	1.25	1.50	2.00	2.50	3.00	4.00	5.00	10.00	20.00
DRR	0.34	0.43	0.50	0.57	0.63	0.71	0.77	0.81	0.86	0.88	0.94	0.97
RC	5	4	4	4	4	4	4	4	4	4	3	3

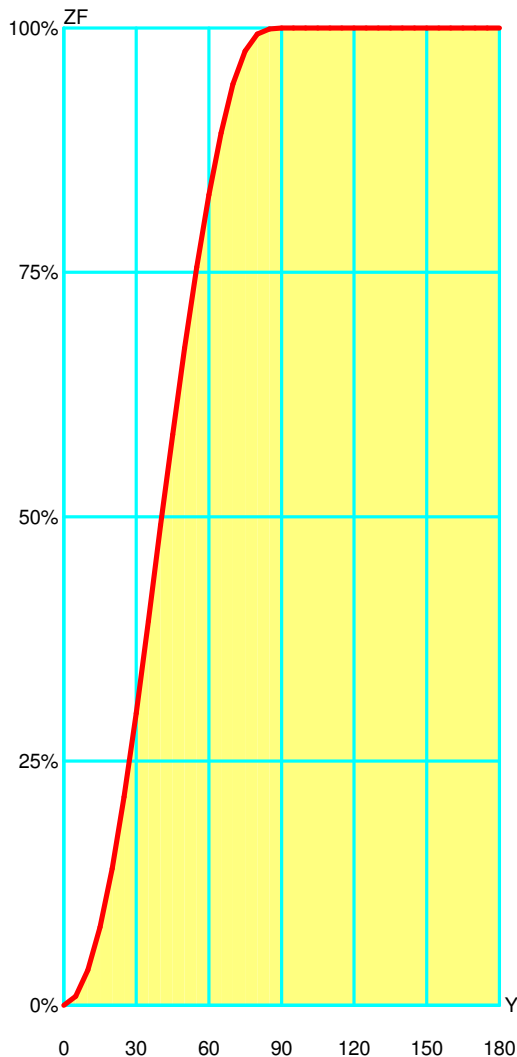
Flujo Zonal por 1000 Lúmenes

Y°	10	20	30	40	50	60	70	80	90	100	110	120	130	140	150	160	170	180
ZF(Y)	36	140	299	491	673	829	943	994	1000	1000	1000	1000	1000	1000	1000	1000	1000	1000

Códigos de Flujo C.I.E.

52 83 98 100 100

C.I.E.	5/4/4/4/4/4/4/4/4/3/3	LOR	100.00000 %
D DIN 5040	A40	ULOR	0.00000 %
F UTE	1.00 D	DLOR	100.00000 %
B NBN	BZ 4	UFF	0.00000 %
RN	0.00000 %	DFF	100.00000 %
BLF	1.0	FFR	0.00000 %



Flujo Zonal				
Gamma °	Flujo	Suma lm	Flujo [%]	Suma [%]
0°	0.00	0.00	0.00%	0.00 %
5°	9.06	9.06	0.91 %	0.91 %
10°	26.92	35.98	2.69 %	3.60 %
15°	43.98	79.97	4.40 %	8.00 %
20°	59.73	139.70	5.97 %	13.97 %
25°	73.67	213.37	7.37 %	21.34 %
30°	85.35	298.72	8.54 %	29.87 %
35°	94.23	392.95	9.42 %	39.29 %
40°	98.45	491.39	9.84 %	49.14 %
45°	92.76	584.15	9.28 %	58.41 %
50°	88.44	672.59	8.84 %	67.26 %
55°	82.60	755.19	8.26 %	75.52 %
60°	74.25	829.45	7.43 %	82.94 %
65°	63.14	892.58	6.31 %	89.26 %
70°	50.07	942.66	5.01 %	94.27 %
75°	33.83	976.49	3.38 %	97.65 %
80°	17.22	993.71	1.72 %	99.37 %
85°	5.20	998.90	0.52 %	99.89 %
90°	1.10	1000.00	0.11 %	100.00 %
95°	0.00	1000.00	0.00 %	100.00 %
100°	0.00	1000.00	0.00 %	100.00 %
105°	0.00	1000.00	0.00 %	100.00 %
110°	0.00	1000.00	0.00 %	100.00 %
115°	0.00	1000.00	0.00 %	100.00 %
120°	0.00	1000.00	0.00 %	100.00 %
125°	0.00	1000.00	0.00 %	100.00 %
130°	0.00	1000.00	0.00 %	100.00 %
135°	0.00	1000.00	0.00 %	100.00 %
140°	0.00	1000.00	0.00 %	100.00 %
145°	0.00	1000.00	0.00 %	100.00 %
150°	0.00	1000.00	0.00 %	100.00 %
155°	0.00	1000.00	0.00 %	100.00 %
160°	0.00	1000.00	0.00 %	100.00 %
165°	0.00	1000.00	0.00 %	100.00 %
170°	0.00	1000.00	0.00 %	100.00 %
175°	0.00	1000.00	0.00 %	100.00 %
180°	0.00	1000.00	0.00 %	100.00 %



Luminaria
 Código PX-0487-NEG
 Nombre YIKA
Ensayo
 Código PX-0487-NEG
 Nombre YIKA

Flujo Luminaria	676.72 lm	Potencia luminaria	7.90 W	Eficacia	85.66 lm/W	Eficiencia	100.00%
Flujo de Lámpara	676.72 lm	Valor Máximo	379.78 cd/klm	Posición	C=0.00 G=1.00	CG	Rotosimétrico

Utilización CIE

Montaje	Directo	Normalización										Normalizados			Raz. de Susp. 1/3			CIE Estándar					
Techo																							
K	8873	8773	8871	8771	7773	7771	7753	7553	7751	7551	7731	7331	7711	7111	5551	5531	5331	5511	5111	3331	3311	1111	0000
0.60	213	191	165	149	182	142	110	93	84	72	45	34	17	12	67	36	32	14	11	31	12	10	0
0.80	246	226	175	161	215	154	139	121	96	85	55	43	24	17	79	46	41	20	16	39	17	15	0
1.00	269	250	176	165	238	158	162	144	102	92	61	51	30	23	86	52	48	25	22	46	22	20	0
1.25	288	271	173	164	258	157	185	168	107	98	68	57	36	29	92	59	55	32	28	52	28	26	0
1.50	302	287	168	161	273	155	204	188	109	101	72	63	42	35	95	64	60	38	33	57	34	31	0
2.00	320	307	157	152	293	147	233	218	110	103	78	70	52	45	98	71	67	47	43	64	43	40	0
2.50	331	321	149	145	306	141	253	240	109	104	83	76	59	52	99	76	72	55	51	70	51	47	0
3.00	340	330	143	140	316	136	269	257	109	105	86	79	65	59	100	79	76	60	57	74	57	53	0
4.00	351	344	135	133	329	129	291	281	109	106	90	85	73	68	101	84	82	69	65	79	65	62	0
5.00	359	353	130	128	338	126	306	297	109	106	93	89	79	74	102	88	86	75	72	83	71	68	0
10.00	376	372	119	119	357	117	339	334	108	107	100	97	92	89	103	96	95	88	86	92	85	82	0
20.00	384	383	114	113	368	112	359	356	107	107	103	102	99	98	104	100	100	96	95	97	94	91	0

Pared																							
K	8873	8773	8871	8771	7773	7771	7753	7553	7751	7551	7731	7331	7711	7111	5551	5531	5331	5511	5111	3331	3311	1111	0000
0.60	453	442	392	384	435	380	343	335	307	301	257	253	221	219	298	253	252	220	219	251	219	219	198
0.80	507	495	425	417	486	412	395	386	343	338	295	290	258	255	333	290	288	256	255	286	255	254	230
1.00	541	529	440	434	517	427	431	421	365	359	319	313	283	280	354	313	311	280	279	308	278	277	250
1.25	570	558	450	444	544	437	464	454	382	377	339	334	305	301	370	332	330	302	300	327	299	297	267
1.50	590	579	455	450	563	443	489	478	393	388	354	348	321	317	381	346	344	317	315	340	314	312	279
2.00	606	596	448	445	578	437	514	504	397	393	364	359	336	331	385	356	354	331	328	349	326	323	286
2.50	614	605	440	437	585	430	530	520	397	393	368	363	344	339	384	359	357	337	335	352	332	328	288
3.00	616	609	431	429	587	422	538	529	393	390	368	364	346	342	381	359	357	340	337	351	334	329	287
4.00	625	618	424	422	594	415	555	546	393	390	373	369	355	350	380	363	361	347	345	354	340	334	289
5.00	630	625	420	418	600	411	566	559	393	391	376	373	361	357	380	366	364	352	350	356	345	338	291
10.00	636	633	404	403	605	397	586	581	387	386	377	375	368	366	374	366	365	358	357	356	349	340	290
20.00	621	620	377	376	589	370	579	576	365	364	360	359	355	353	352	348	348	344	343	337	333	323	271

P.Trab.																							
K	8873	8773	8871	8771	7773	7771	7753	7553	7751	7551	7731	7331	7711	7111	5551	5531	5331	5511	5111	3331	3311	1111	0000
0.60	619	607	577	568	599	563	486	479	468	463	405	400	358	357	459	400	399	357	356	397	356	356	339
0.80	727	713	670	660	701	652	589	579	562	555	497	491	449	446	549	491	489	446	445	486	444	443	426
1.00	811	797	739	731	781	721	674	662	637	630	574	568	526	522	622	566	564	522	520	560	520	518	501
1.25	890	875	802	794	856	784	755	742	707	700	648	641	601	596	690	639	636	597	594	631	593	590	573
1.50	948	934	847	840	912	828	817	804	759	753	704	697	659	654	741	693	690	653	650	684	648	644	629
2.00	1000	1000	909	904	993	892	912	898	836	830	789	781	749	743	816	776	773	741	738	765	734	728	714
2.50	1000	1000	947	943	1000	931	974	960	884	878	843	836	809	802	863	829	826	799	795	816	790	783	769
3.00	1000	1000	973	969	1000	957	1000	1000	917	912	882	875	851	844	896	866	864	840	836	853	830	821	809
4.00	1000	1000	1000	1000	1000	988	1000	1000	957	953	929	923	903	897	935	911	909	890	886	896	878	867	855
5.00	1000	1000	1000	1000	1000	1000	1000	1000	980	977	957	952	935	929	959	939	937	920	917	923	907	895	883
10.00	1000	1000	1000	1000	1000	1000	1000	1000	1000	1000	1000	1000	1000	1000	1000	996	994	985	983	977	968	953	942
20.00	1000	1000	1000	1000	1000	1000	1000	1000	1000	1000	1000	1000	1000	1000	1000	1000	1000	1000	1000	1000	1000	983	973

LM53 SHR C0-C180: 1.286 SHR C90-C270: 1.286 SHR Superficial: 1.332

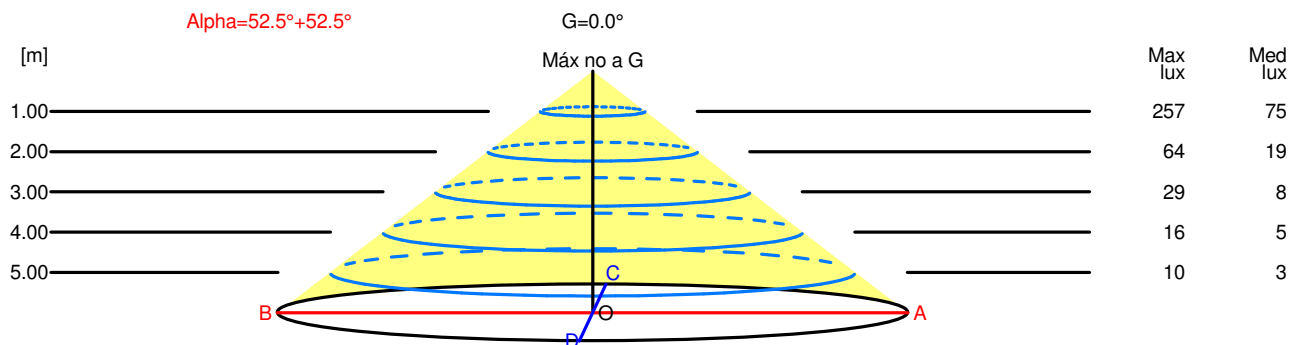
Luminaria
 Código PX-0487-NEG
 Nombre YIKA
Ensayo
 Código PX-0487-NEG
 Nombre YIKA

Flujo Luminaria	676.72 lm	Potencia luminaria	7.90 W	Eficacia	85.66 lm/W	Eficiencia	100.00%
Flujo de Lámpara	676.72 lm	Valor Máximo	379.78 cd/klm	Posición	C=0.00 G=1.00	CG	Rotosimétrico

Apertura a 50.00 % de Max Intensidad

H[m]	1.00	2.00	3.00	4.00	5.00	H[m]	1.00	2.00	3.00	4.00	5.00
OA	1.31	2.61	3.92	5.22	6.53	OC	1.31	2.61	3.92	5.22	6.53
OB	1.31	2.61	3.92	5.22	6.53	OD	1.31	2.61	3.92	5.22	6.53

		Intensidades Luminosas [cd/klm]									
	0	5	15	25	35	45	55	65	75	85	
OA	257.00	256.07	248.56	233.43	209.99	158.04	118.94	77.46	32.64	2.66	
OB	257.00	256.07	248.56	233.43	209.99	158.04	118.94	77.46	32.64	2.66	
OC	257.00	256.07	248.56	233.43	209.99	158.04	118.94	77.46	32.64	2.66	
OD	257.00	256.07	248.56	233.43	209.99	158.04	118.94	77.46	32.64	2.66	



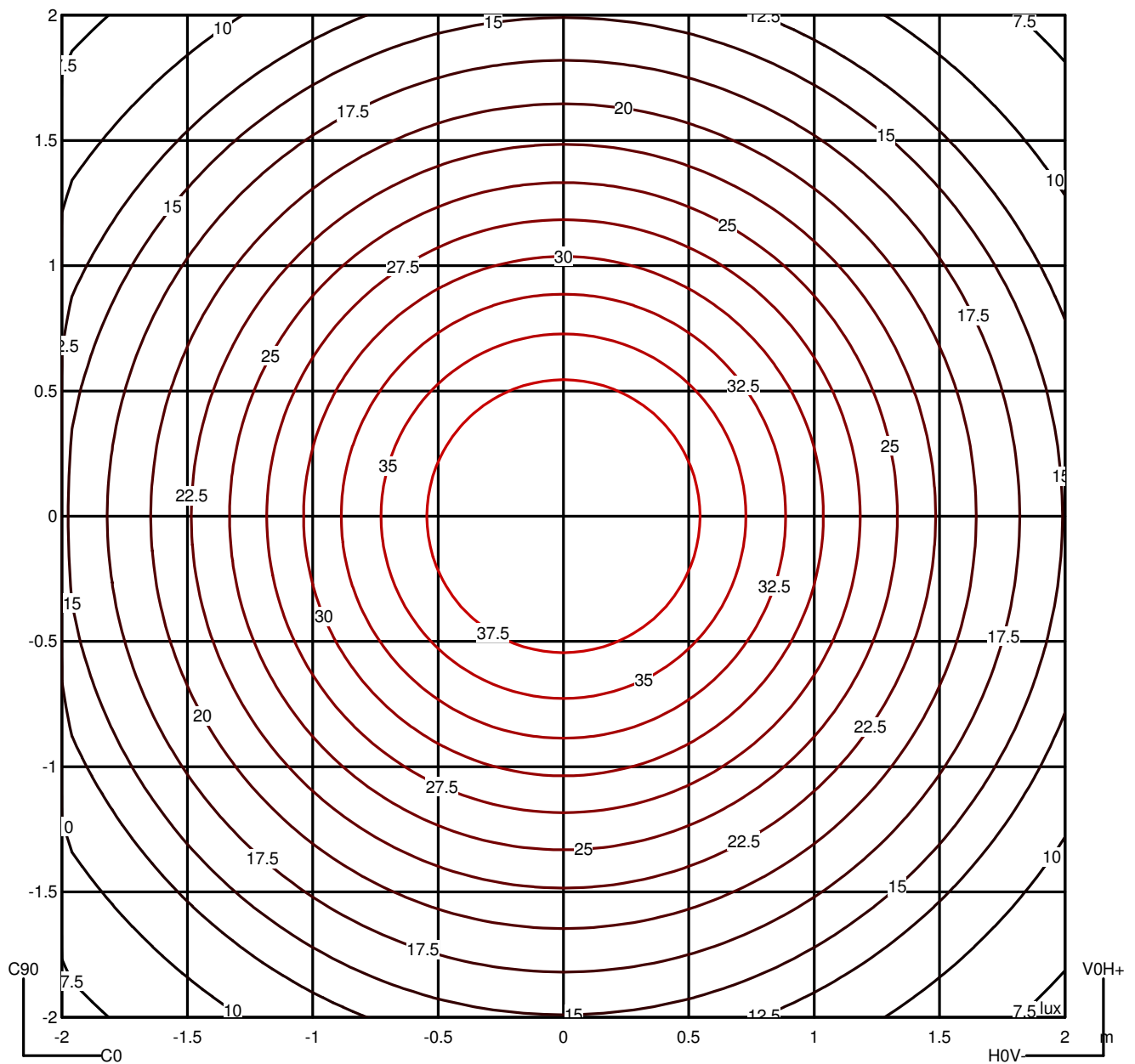
H[m]	D[m]	Max lux	Med lux	Alpha=52.5°+52.5°	G=0.0 Máx no a G
1.00	2.61	257	75		
2.00	5.22	64	19		
3.00	7.83	29	8		
4.00	10.44	16	5		
5.00	13.05	10	3		

Luminaria
 Código PX-0487-NEG
 Nombre YIKA
Ensayo
 Código PX-0487-NEG
 Nombre YIKA

Flujo Luminaria	676.72 lm	Potencia luminaria	7.90 W	Eficacia	85.66 lm/W	Eficiencia	100.00%
Flujo de Lámpara	676.72 lm	Valor Máximo	379.78 cd/klm	Posición	C=0.00 G=1.00	CG	Rotosimétrico

Isolux (Suelo)

Posición Luminaria X=0.00m Y=0.00m Z=2.50m



Luminaria
 Código PX-0487-NEG
 Nombre YIKA
Ensayo
 Código PX-0487-NEG
 Nombre YIKA

Flujo Luminaria	676.72 lm	Potencia luminaria	7.90 W	Eficacia	85.66 lm/W	Eficiencia	100.00%
Flujo de Lámpara	676.72 lm	Valor Máximo	379.78 cd/klm	Posición	C=0.00 G=1.00	CG	Rotosimétrico

Luminancia





Luminaria

Código PX-0487-NEG

Nombre YIKA

Ensayo

Código PX-0487-NEG

Nombre YIKA

Flujo Luminaria	676.72 lm	Potencia luminaria	7.90 W	Eficacia	85.66 lm/W	Eficiencia	100.00%
Flujo de Lámpara	676.72 lm	Valor Máximo	379.78 cd/klm	Posición	C=0.00 G=1.00	CG	Rotosimétrico

Luminance cd/m2 Tabla 1/3

	C 0.00	C 10.00	C 20.00	C 30.00	C 40.00	C 50.00	C 60.00	C 70.00	C 80.00	C 90.00	C 100.00	C 110.00	C 120.00
G 0.0	15780.17	15780.17	15780.17	15780.17	15780.17	15780.17	15780.17	15780.17	15780.17	15780.17	15780.17	15780.17	15780.17
G 5.0	15783.08	15783.08	15783.08	15783.08	15783.08	15783.08	15783.08	15783.08	15783.08	15783.08	15783.08	15783.08	15783.08
G 10.0	15785.14	15785.14	15785.14	15785.14	15785.14	15785.14	15785.14	15785.14	15785.14	15785.14	15785.14	15785.14	15785.14
G 15.0	15800.69	15800.69	15800.69	15800.69	15800.69	15800.69	15800.69	15800.69	15800.69	15800.69	15800.69	15800.69	15800.69
G 20.0	15804.53	15804.53	15804.53	15804.53	15804.53	15804.53	15804.53	15804.53	15804.53	15804.53	15804.53	15804.53	15804.53
G 25.0	15815.08	15815.08	15815.08	15815.08	15815.08	15815.08	15815.08	15815.08	15815.08	15815.08	15815.08	15815.08	15815.08
G 30.0	15802.16	15802.16	15802.16	15802.16	15802.16	15802.16	15802.16	15802.16	15802.16	15802.16	15802.16	15802.16	15802.16
G 35.0	15740.76	15740.76	15740.76	15740.76	15740.76	15740.76	15740.76	15740.76	15740.76	15740.76	15740.76	15740.76	15740.76
G 40.0	14709.00	14709.00	14709.00	14709.00	14709.00	14709.00	14709.00	14709.00	14709.00	14709.00	14709.00	14709.00	14709.00
G 45.0	13723.88	13723.88	13723.88	13723.88	13723.88	13723.88	13723.88	13723.88	13723.88	13723.88	13723.88	13723.88	13723.88
G 50.0	13204.02	13204.02	13204.02	13204.02	13204.02	13204.02	13204.02	13204.02	13204.02	13204.02	13204.02	13204.02	13204.02
G 55.0	12732.91	12732.91	12732.91	12732.91	12732.91	12732.91	12732.91	12732.91	12732.91	12732.91	12732.91	12732.91	12732.91
G 60.0	12090.06	12090.06	12090.06	12090.06	12090.06	12090.06	12090.06	12090.06	12090.06	12090.06	12090.06	12090.06	12090.06
G 65.0	11254.22	11254.22	11254.22	11254.22	11254.22	11254.22	11254.22	11254.22	11254.22	11254.22	11254.22	11254.22	11254.22
G 70.0	9987.73	9987.73	9987.73	9987.73	9987.73	9987.73	9987.73	9987.73	9987.73	9987.73	9987.73	9987.73	9987.73
G 75.0	7742.73	7742.73	7742.73	7742.73	7742.73	7742.73	7742.73	7742.73	7742.73	7742.73	7742.73	7742.73	7742.73
G 80.0	4234.97	4234.97	4234.97	4234.97	4234.97	4234.97	4234.97	4234.97	4234.97	4234.97	4234.97	4234.97	4234.97
G 85.0	1877.29	1877.29	1877.29	1877.29	1877.29	1877.29	1877.29	1877.29	1877.29	1877.29	1877.29	1877.29	1877.29
G 90.0	0.00	0.00	0.00	0.00	0.00	0.00	0.00	0.00	0.00	0.00	0.00	0.00	0.00



Luminaria

Código PX-0487-NEG

Nombre YIKA

Ensayo

Código PX-0487-NEG

Nombre YIKA

Flujo Luminaria	676.72 lm	Potencia luminaria	7.90 W	Eficacia	85.66 lm/W	Eficiencia	100.00%
Flujo de Lámpara	676.72 lm	Valor Máximo	379.78 cd/klm	Posición	C=0.00 G=1.00	CG	Rotosimétrico

Luminance cd/m2 Tabla 2/3

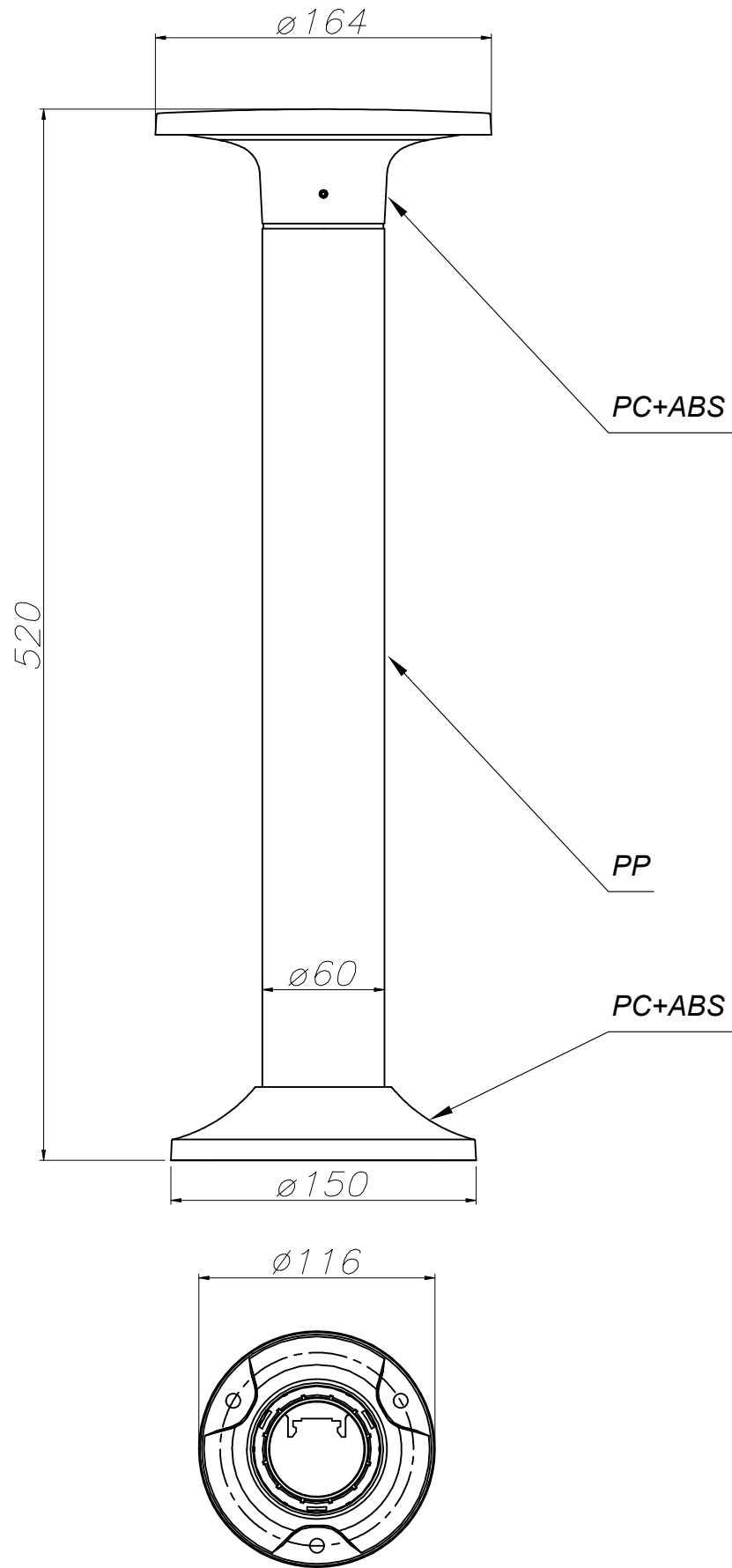
	C 130.00	C 140.00	C 150.00	C 160.00	C 170.00	C 180.00	C 190.00	C 200.00	C 210.00	C 220.00	C 230.00	C 240.00	C 250.00
G 0.0	15780.17	15780.17	15780.17	15780.17	15780.17	15780.17	15780.17	15780.17	15780.17	15780.17	15780.17	15780.17	15780.17
G 5.0	15783.08	15783.08	15783.08	15783.08	15783.08	15783.08	15783.08	15783.08	15783.08	15783.08	15783.08	15783.08	15783.08
G 10.0	15785.14	15785.14	15785.14	15785.14	15785.14	15785.14	15785.14	15785.14	15785.14	15785.14	15785.14	15785.14	15785.14
G 15.0	15800.69	15800.69	15800.69	15800.69	15800.69	15800.69	15800.69	15800.69	15800.69	15800.69	15800.69	15800.69	15800.69
G 20.0	15804.53	15804.53	15804.53	15804.53	15804.53	15804.53	15804.53	15804.53	15804.53	15804.53	15804.53	15804.53	15804.53
G 25.0	15815.08	15815.08	15815.08	15815.08	15815.08	15815.08	15815.08	15815.08	15815.08	15815.08	15815.08	15815.08	15815.08
G 30.0	15802.16	15802.16	15802.16	15802.16	15802.16	15802.16	15802.16	15802.16	15802.16	15802.16	15802.16	15802.16	15802.16
G 35.0	15740.76	15740.76	15740.76	15740.76	15740.76	15740.76	15740.76	15740.76	15740.76	15740.76	15740.76	15740.76	15740.76
G 40.0	14709.00	14709.00	14709.00	14709.00	14709.00	14709.00	14709.00	14709.00	14709.00	14709.00	14709.00	14709.00	14709.00
G 45.0	13723.88	13723.88	13723.88	13723.88	13723.88	13723.88	13723.88	13723.88	13723.88	13723.88	13723.88	13723.88	13723.88
G 50.0	13204.02	13204.02	13204.02	13204.02	13204.02	13204.02	13204.02	13204.02	13204.02	13204.02	13204.02	13204.02	13204.02
G 55.0	12732.91	12732.91	12732.91	12732.91	12732.91	12732.91	12732.91	12732.91	12732.91	12732.91	12732.91	12732.91	12732.91
G 60.0	12090.06	12090.06	12090.06	12090.06	12090.06	12090.06	12090.06	12090.06	12090.06	12090.06	12090.06	12090.06	12090.06
G 65.0	11254.22	11254.22	11254.22	11254.22	11254.22	11254.22	11254.22	11254.22	11254.22	11254.22	11254.22	11254.22	11254.22
G 70.0	9987.73	9987.73	9987.73	9987.73	9987.73	9987.73	9987.73	9987.73	9987.73	9987.73	9987.73	9987.73	9987.73
G 75.0	7742.73	7742.73	7742.73	7742.73	7742.73	7742.73	7742.73	7742.73	7742.73	7742.73	7742.73	7742.73	7742.73
G 80.0	4234.97	4234.97	4234.97	4234.97	4234.97	4234.97	4234.97	4234.97	4234.97	4234.97	4234.97	4234.97	4234.97
G 85.0	1877.29	1877.29	1877.29	1877.29	1877.29	1877.29	1877.29	1877.29	1877.29	1877.29	1877.29	1877.29	1877.29
G 90.0	0.00	0.00	0.00	0.00	0.00	0.00	0.00	0.00	0.00	0.00	0.00	0.00	0.00

Luminaria
 Código PX-0487-NEG
 Nombre YIKA
Ensayo
 Código PX-0487-NEG
 Nombre YIKA

Flujo Luminaria	676.72 lm	Potencia luminaria	7.90 W	Eficacia	85.66 lm/W	Eficiencia	100.00%
Flujo de Lámpara	676.72 lm	Valor Máximo	379.78 cd/klm	Posición	C=0.00 G=1.00	CG	Rotosimétrico

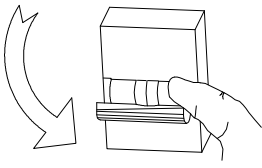
Luminance cd/m2 Tabla 3/3

	C 260.00	C 270.00	C 280.00	C 290.00	C 300.00	C 310.00	C 320.00	C 330.00	C 340.00	C 350.00
G 0.0	15780.17	15780.17	15780.17	15780.17	15780.17	15780.17	15780.17	15780.17	15780.17	15780.17
G 5.0	15783.08	15783.08	15783.08	15783.08	15783.08	15783.08	15783.08	15783.08	15783.08	15783.08
G 10.0	15785.14	15785.14	15785.14	15785.14	15785.14	15785.14	15785.14	15785.14	15785.14	15785.14
G 15.0	15800.69	15800.69	15800.69	15800.69	15800.69	15800.69	15800.69	15800.69	15800.69	15800.69
G 20.0	15804.53	15804.53	15804.53	15804.53	15804.53	15804.53	15804.53	15804.53	15804.53	15804.53
G 25.0	15815.08	15815.08	15815.08	15815.08	15815.08	15815.08	15815.08	15815.08	15815.08	15815.08
G 30.0	15802.16	15802.16	15802.16	15802.16	15802.16	15802.16	15802.16	15802.16	15802.16	15802.16
G 35.0	15740.76	15740.76	15740.76	15740.76	15740.76	15740.76	15740.76	15740.76	15740.76	15740.76
G 40.0	14709.00	14709.00	14709.00	14709.00	14709.00	14709.00	14709.00	14709.00	14709.00	14709.00
G 45.0	13723.88	13723.88	13723.88	13723.88	13723.88	13723.88	13723.88	13723.88	13723.88	13723.88
G 50.0	13204.02	13204.02	13204.02	13204.02	13204.02	13204.02	13204.02	13204.02	13204.02	13204.02
G 55.0	12732.91	12732.91	12732.91	12732.91	12732.91	12732.91	12732.91	12732.91	12732.91	12732.91
G 60.0	12090.06	12090.06	12090.06	12090.06	12090.06	12090.06	12090.06	12090.06	12090.06	12090.06
G 65.0	11254.22	11254.22	11254.22	11254.22	11254.22	11254.22	11254.22	11254.22	11254.22	11254.22
G 70.0	9987.73	9987.73	9987.73	9987.73	9987.73	9987.73	9987.73	9987.73	9987.73	9987.73
G 75.0	7742.73	7742.73	7742.73	7742.73	7742.73	7742.73	7742.73	7742.73	7742.73	7742.73
G 80.0	4234.97	4234.97	4234.97	4234.97	4234.97	4234.97	4234.97	4234.97	4234.97	4234.97
G 85.0	1877.29	1877.29	1877.29	1877.29	1877.29	1877.29	1877.29	1877.29	1877.29	1877.29
G 90.0	0.00	0.00	0.00	0.00	0.00	0.00	0.00	0.00	0.00	0.00

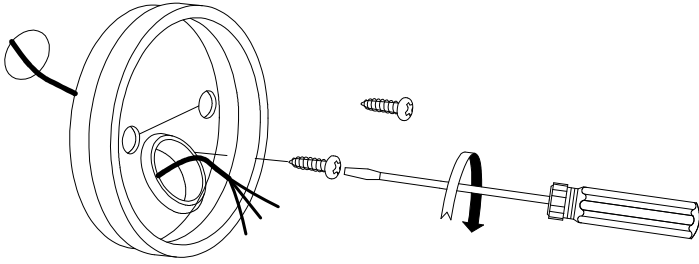


PLANTILLA DE INSTALACIÓN
INSTALLATION TEMPLATE

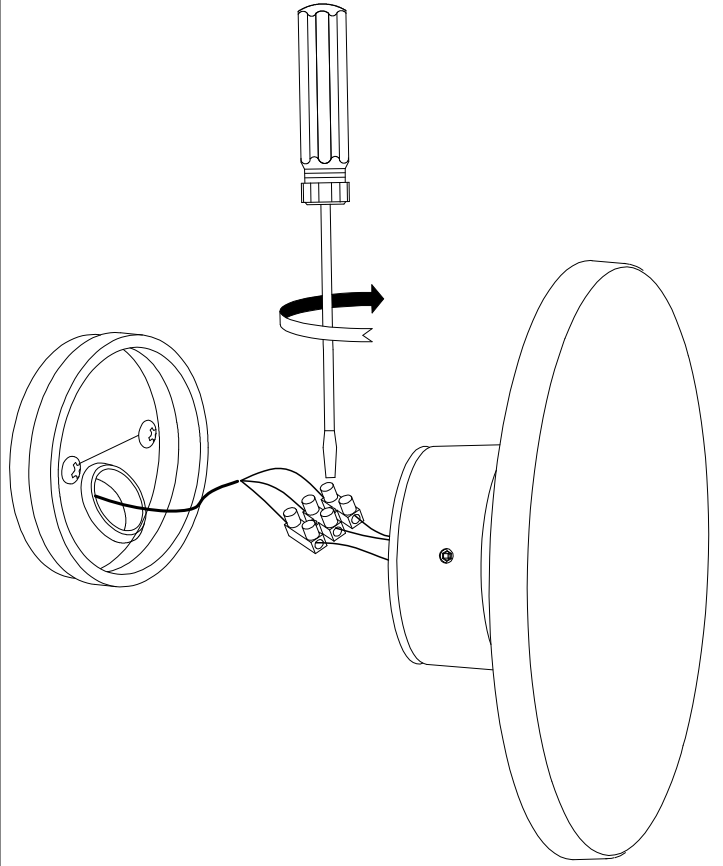
①



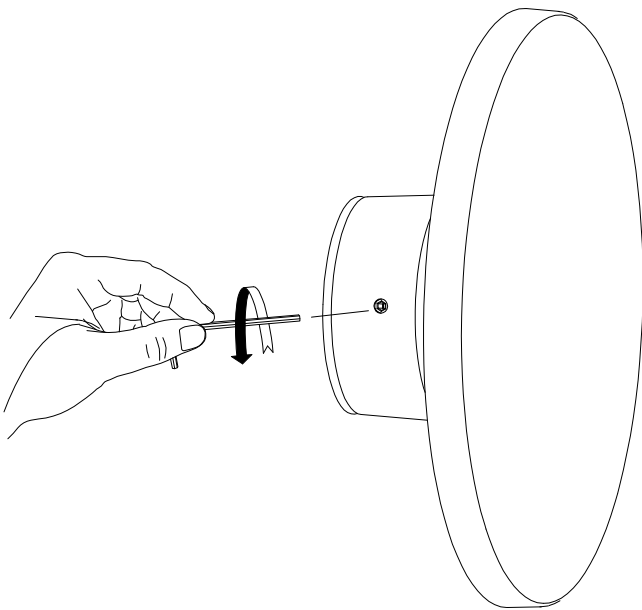
OFF



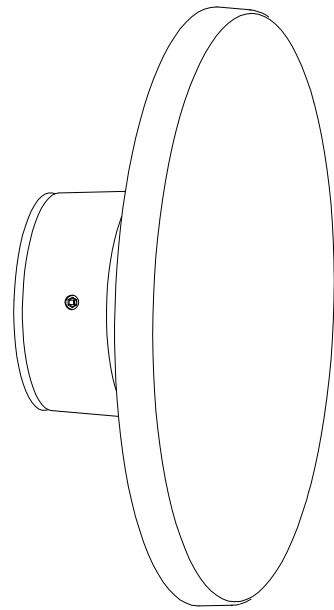
②



③



④



ON

