




# DICRO GU10

Lámpara led

 250 lm


 7W 220V

 CRI 92

 PF 0.9

 Dim

 12° / 24°

 2700K

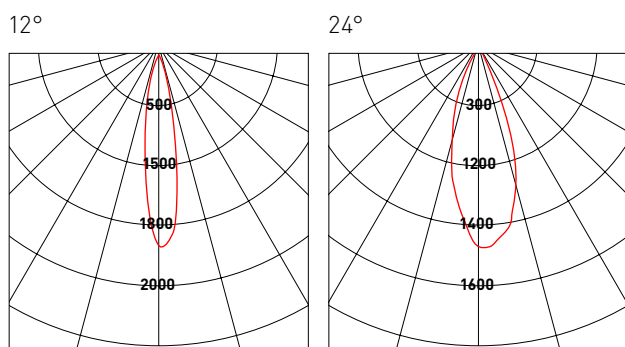
# DICRO GU10

## ESPECIFICACIONES TÉCNICAS

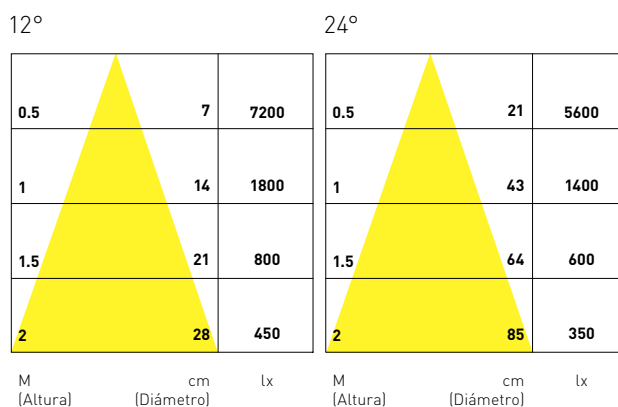
Código	CT	CRI	lm	lm/W	W	V	PF	Led	IP	Áng.	Dimer
7GUNI07X1-12	2700K	92	250	36	7	220	0,9	Citizen	20	12°	Sí
7GUNI07X1-24	2700K	92	250	36	7	220	0,9	Citizen	20	24°	Sí

MacAdam 3

## DISTRIBUCIÓN DE INTESIDAD LUMÍNICA



## PROYECCIÓN DE LUZ A DISTANCIA



## DIMENSIONES (mm)

